

3518

TEREX^{LIFT}

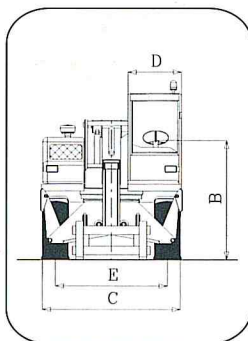
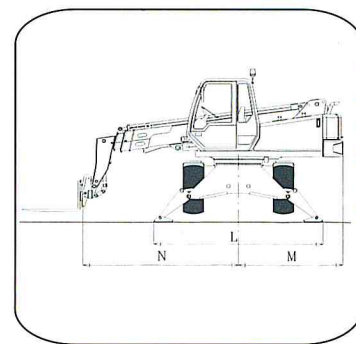
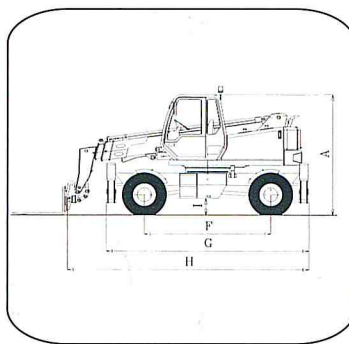
GIRROLIFT



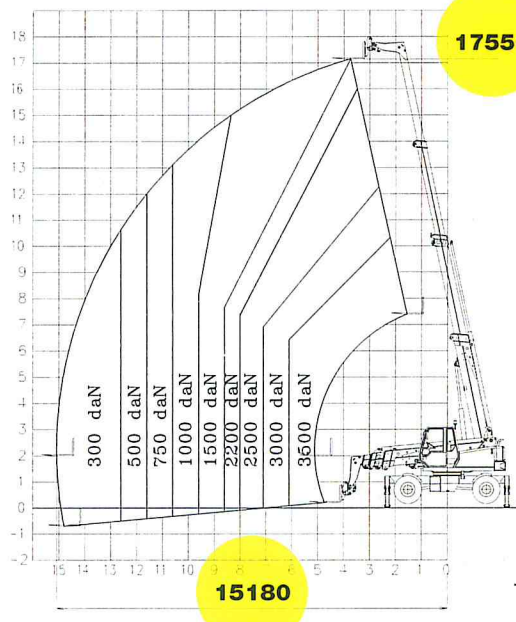
GIROLIFT 3518

NORME pr EN 1459 ANNESSO B (FEM 4.001 R)

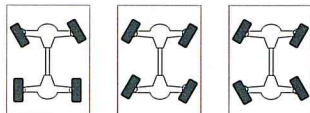
A	Altezza	mm	2930		
B	Altezza volante	mm	2075		
C	Larghezza	mm	2480		
D	Larghezza interno cabina	mm	910		
E	Carreggiata	mm	1950		
F	Passo	mm	3030		
G	Lunghezza agli stabilizzatori	mm	4860		
H	Lunghezza alla piastra portaforche	mm	6800		
I	Altezza libera da terra	mm	370		
L	Larghezza con stabilizzatori estesi	mm	3660		
M	Sbalzo laterale posteriore	mm	2260		
N	Sbalzo laterale anteriore	mm	4185		
Raggio di sterzata esterna				mm	4000
Forza di strappo con pala 800 litri SAE J732/80				Kg	7400
Forza di traino al dinamometro				kg	7000
Angolo di attacco					23°
Angolo di uscita					23°
Peso operativo				kg	12500



PORTATE FRONTALI SU STABILIZZATORI



T-WAY SYSTEM®



Portata massima	kg	3500
Portata alla massima altezza	kg	2200
Portata al massimo sbraccio	kg	300
Altezza massima di sollevamento	mm	17550
Sbraccio alla massima altezza	mm	3800
Sbraccio massimo in avanti	mm	15180
Rotazione alla piastra portaforche		145°



Motore

Turbo Diesel, ad iniezione diretta ed emissioni ridotte secondo normativa UE 97/68, raffreddamento ad acqua, 4 cilindri turbocompresso, potenza 84 Kw (114 HP).



Trasmissione

Idrostatica, a circuito chiuso e regolazione continua della velocità, pompa e motore a cilindrata variabile.
Ripartitore - cambio meccanico a 2 velocità.
 Trazione sulle 4 ruote.
Bloccaggio nel differenziale sull'asse anteriore 45%.
Velocità massima: 34 km/h.
Pendenza massima superabile: 56%.



Sterzo

Servoassistito:
 3 tipi di sterzata: T-WAY SYSTEM.



Freni

Multidisco a bagno d'olio, autoregistranti, su entrambi gli assali.



Sistema idraulico

Pompa idraulica per servizi a cilindrata variabile di tipo **Load sensing**, rotazione torretta, sterzata idraulica, stabilizzatori, livellamento del telaio, attacco rapido accessori, joystick monoleva multifunzionale di tipo **elettroporzionale**.
 Portata totale 195 litri/min - Pressione 250 bar.



Capacità serbatoi

Gasolio	125 l
Olio motore	11,5 l
Refrigerante	15 l
Olio idraulico	200 l



Pneumatici

Tipo: 18/19,5" PR 16.
Disco a ruota a 8 fori (DIN 70361).



Forche e piastra porta-attrezzi

Tipo Flottante, lunghezza 1200 mm, sezione 130x50 mm.
Piastra porta-attrezzi con aggancio idraulico.



Dispositivi di sicurezza

Controllo stabilità su 360° mediante:
 • **Indicazione del carico sollevato** su display digitale;
 • **Indicazione dell'angolo e dello sfilo del braccio** su display digitale;
 • **Segnale luminoso** a LED colorati;
 • **Avvisatore acustico;**
 • **Blocco automatico** dei movimenti di estensione e discesa del braccio;
 Possibilità di **selezione delle curve di carico** per le diverse attrezzature previste;
Blocco stabilizzatori e livellamento del telaio con braccio sollevato;
Protezione contro le manovre accidentali.



Cabina di comando

Struttura conforme alle direttive CEE 86/295 (ROPS) e 86/296 (FOPS).



Accessori ed attrezzature

È disponibile una vasta gamma di accessori ed attrezzature per impieghi civili ed industriali: consultare il catalogo relativo.

La macchina raffigurata potrebbe avere degli accessori opzionali - Dati informativi soggetti a variazione senza impegno di precisione



TEREXLIFT s.r.l.

Zona Industriale - 06019 Umbertide - Perugia, Italy
 Tel. +39 075 94181.1 - Fax +39 075 9415382
 www.terexlift.it • e-mail: terexlift@terex.it



Boccolacci s.r.l.

**macchine
 attrezzature edili
 e stradali**

PERUGIA PONTE S. GIOVANNI Via del Loggi
 Tel. (075) 398141 (3 linee) Fax (075) 398093
TORRE MATIGGE (Trevi) Tel. (0742) 780947
POBANDINO (Città della Pieve) Tel (0578) 21311